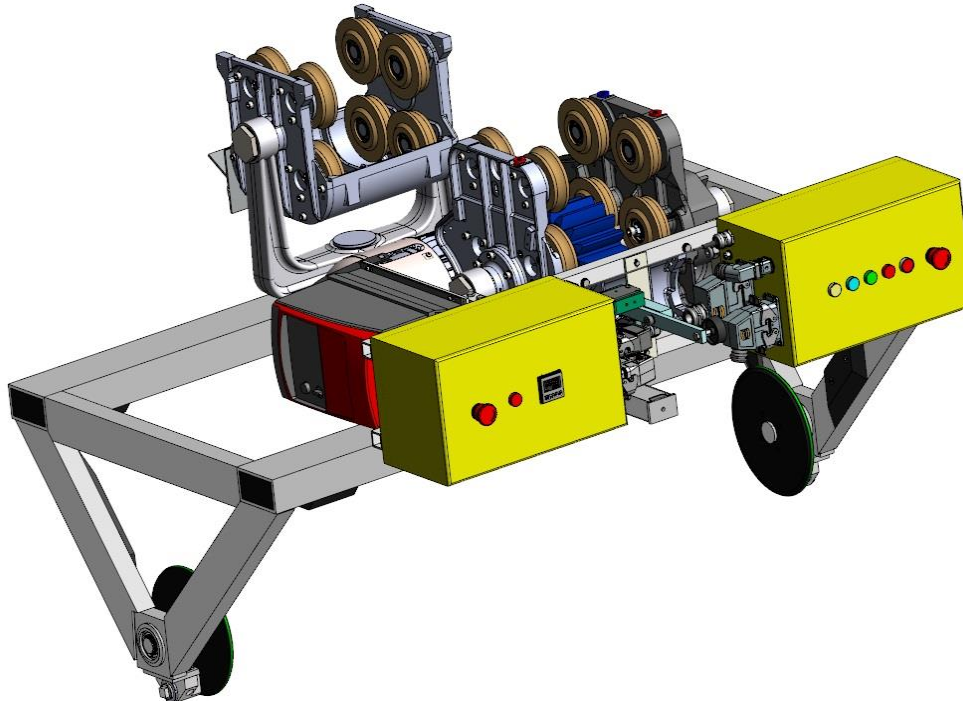




## Fahrwerk für schienengebundenes Warentransportsystem



### Unsere Expertise – Ihre Sicherheit

- Einziger Hersteller mit laufender Serienfertigung nach DIN EN ISO 9001:2015
- TÜV Baumustergutachten
- Maximale Traglast 310 kg
- Eigene Fahrwerkssteuerungen mit verschiedenen Sicherheitslevels
- Viele Produktverbesserungen realisiert und umgesetzt
- Schutzrechte für Eigenentwicklungen
- FEM Berechnungen für alle tragenden Teile nach FKM Richtlinie und Umsetzung der Erkenntnisse in der Serie
- Optimierungen des Bremssystems durch Einführung einer elektromagnetischen Bremse mit Handlüftung
- Verbesserte Ergonomie
- Vollständige Dokumentation aller Bauteile und Baugruppen durch Stücklisten und Zeichnungen
- Betriebs- und Wartungsanleitung